

Motocompressori semi-ermetici
Semi-hermetic motor-compressors
Moto-compresseurs semi-hèrmetiques
Halbhermetische Motorkompressoren

3rd Millennium Range / 2004



OFFICINE MARIO DORIN S.p.A.

Via Arellina, 388
50061 Compiobbi Firenze (Italy)
Tel. +39.055.62321.1
Fax +39.055.62321.380
Telex 570164 Dorin Firenze
<http://www.dorin.com>
E mail: dorin@dorin.com

DORIN



3rd Millennium Range

OMD: A future started in 1918

Founded in 1918 as a manufacturer of machine tools, air compressors, liquid pumps and as vehicle motor repairers, OMD started building compressors and refrigeration systems in 1932.

OMD has produced semi-hermetic compressors since 1957 and today they are the core business of the company. Today OMD are able to offer a vast range of over 70 semi-hermetic compressors ranging from 0.4hp to 150hp for both HFC and HCFC s to better meet the requirements of the market. To these are added a series of 2 stage compressors and a full range of accessories.

Efficiency, reliability and robustness are the principle characteristics of our compressors which are ready to face the stringent challenges and requirements of the new millennium.

Quality, Quality and Quality: this is Dorins' commitment.

Quality of suppliers

Quality of components: each single component is subjected to rigorous testing to ensure compliance with strict specifications.

Quality of Production: each production phase and each compressor is continuously monitored and tested to rigorous standards. The resulting data is archived and available at our clients disposal.

The various phases are followed and controlled in accordance with the Quality System ISO 9002-1994 certified by Lloyds Register Quality Assurance (Certificate No. LRC 170322).

All compressors are built and produced in accordance with the applicable European Norms: EN 292 - 1/2, EN 294, EN 60204, prEN 349, EN 60529, IEC 336-1, IEC 335-2-34.

The CE marking on each compressor plate and our Declarations of Conformity are testimony to our build quality.

Gamme du 3^{ème} millénaire

OMD: Un futur initié en 1918

Fondée en 1918, d'abord constructeur de machines outils, compresseurs à air, pompes de liquide et réparation de moteurs pour véhicules, l'entreprise OMD a initié en 1932 la production de compresseurs et produits de réfrigération.

Depuis 1957, l'entreprise OMD produit des compresseurs semi-hermétiques pour conditionnement d'air et réfrigération ce qui constitue aujourd'hui l'activité principale de la société.

L'entreprise OMD est aujourd'hui en mesure d'offrir une gamme complète et diversifiée de compresseurs semi-hermétiques pour mieux répondre aux demandes du marché: plus de 70 modèles aux puissances nominales de 0.4hp à 150hp étudiés et fabriqués pour pouvoir être utilisés avec les HCFC's ou les HFC's.

A ceci, s'ajoute une gamme de compresseurs à deux étages et un choix plus important d'accessoires.

Efficacité, fiabilité et robustesse: Ce sont les caractéristiques principales de nos compresseurs qui sont, bien sûr, prêts à affronter les défis du marché et continuer à être un point de référence même dans le nouveau millénaire.

Qualité, Qualité et Qualité: Voici le mot d'ordre de DORIN

Qualité des fournisseurs

Qualité de chaque composant: chaque composant fait l'objet de tests rigoureux pour en vérifier ses caractéristiques

Qualité du cycle productif: chaque phase de la production et chaque compresseur assemblé sont soumis à de rigoureux et continus contrôles et tous les résultats sont archivés et donc à disposition des clients.

Toutes les différentes phases sont exécutées et contrôlées en accord avec le Système de Qualité ISO9002-1994 certifié par Lloyd's Register Quality Assurance (Certificat N° LRC 170322).

Tous les compresseurs sont fabriqués et produits en accord avec les Directives Européennes applicables: EN 292 - 1/2, EN 294, EN 60204, prEN 349, EN 60529, IEC 336-1, IEC 335-2-34.

La marque CE estampillée sur la plaque de chaque compresseur et les déclarations en conformité en attestent.

3rd Millennium Range

OMD: Un futuro iniziato nel 1918

Fondate nel 1918 come costruttore di macchine utensili, compressori aria, pompe di liquido e riparazione di motori per autoveicoli, le OMD iniziarono nel 1932 a costruire compressori e impianti di refrigerazione.

È dal 1957 che le OMD producono compressori semiermetici per condizionamento e refrigerazione che oggi costituiscono il «core business» della Società.

Le OMD sono oggi in grado di offrire una gamma completa e diversificata di compressori semiermetici per meglio rispondere alle richieste del mercato: più di 70 modelli con potenze nominali da 0.4 hp a 150 hp progettati e costruiti per poter essere utilizzati conHCFC's o HFC's.

A questo va aggiunta una gamma di compressori a doppio stadio e una serie molto ampia di accessori.

Efficienza, affidabilità e robustezza: sono queste le caratteristiche principali dei ns. compressori che sono sicuramente pronti a raccogliere le sfide del mercato e continuare ad essere un punto di riferimento anche nel nuovo millennio.

Qualità, Qualità e Qualità: ecco la parola d'ordine DORIN.

Qualità dei Fornitori

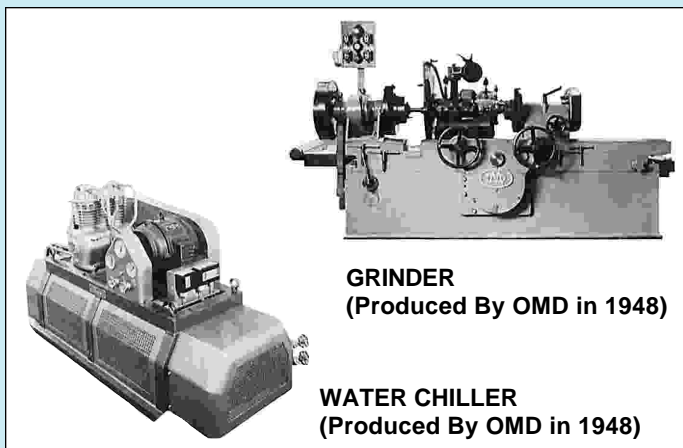
Qualità dei singoli componenti: ogni componente è soggetto a rigorosi tests per verificarne la rispondenza alle specifiche.

Qualità del ciclo produttivo: ogni fase della produzione ed ogni compressore assemblato è sottoposto a rigorosi e continui controlli e tutti i risultati sono archiviati e a disposizione dei Clienti.

Tutte le varie fasi sono eseguite e controllate in accordo al Sistema di Qualità ISO9002-1994 certificato dal Lloyd's Register Quality Assurance (Certificato n° LRC 170322).

Tutti i compressori sono costruiti e prodotti in accordo alle Direttive Europee applicabili: EN 292 - 1/2, EN 294, EN 60204, prEN 349, EN 60529, IEC 336-1, IEC 335-2-34.

Il marchio CE stampigliato sulla targhetta di ogni singolo compressore e le relative Dichiarazioni di Conformità ne attestano la rispondenza.



GRINDER
(Produced By OMD in 1948)

WATER CHILLER
(Produced By OMD in 1948)

3rd Millennium Range

OMD: Die Zukunft stammt aus dem Jahr 1918

Nach der Gründung im Jahr 1918 als Herstellungsbetrieb von Werkzeugmaschinen, Luftverdichtern, und Flüssigkeitspumpen sowie als Kfz-Reparaturwerkstatt begann man bei OMD im Jahr 1932 mit der Herstellung von Kompressoren und Kühlanlagen.

Seit 1957 produziert OMD nun halbhermetische Kompressoren für Klimaanlage und sonstige kältetechnische Anwendungen, die mittlerweile zum «Core Business» der Gesellschaft avanciert sind.

Heute kann das Haus OMD mit einer umfassenden und breit gefächerten Angebotspalette von halbhermetischen Kompressor aufwarten und die Anforderungen des Marktes somit bestens erfüllen: über 70 Modelle, deren Nennleistungen von 0,4 PS bis hin zu 150 PS reichen und speziell für den Einsatz von FCKW oder FKW konzipiert wurden.

Hinzu kommt eine gesonderte Produktpalette von zweistufigen Kompressoren sowie ein äußerst reichhaltiges Angebot an Zubehörteilen. Leistungsvermögen, Zuverlässigkeit und Robustheit: dies sind die hervorstechendsten

Eigenschaften unserer Kompressoren, mit denen wir von keiner Herausforderung des Marktes zurückschrecken und auch im dritten Jahrtausend eine feste Bezugsgröße sein werden.

Qualität, Qualität und wieder Qualität: dies ist das Motto des Hauses DORIN: Qualität der Lieferanten.

Qualität der einzelnen Bauteile: jedes Bauteil wird strengen Tests unterzogen, um seine Übereinstimmung mit den jeweiligen Spezifikationen zu überprüfen.

Qualität des Produktionsablaufs: jede Phase der Produktion und jeder zusammengebaute Kompressor werden ständigen, strikten Kontrollen unterzogen; alle Testergebnisse werden archiviert und stehen dem Kunden zur Verfügung.

Die Abwicklung und Kontrolle sämtlicher Herstellungsphasen erfolgt gemäß dem Qualitätssicherungssystem ISO 9002-1994 mit Zertifizierung beim Lloyd's Register Quality Assurance (Zertifikat Nr. LRC 170322)

Die Kompressoren werden ausnahmslos unter Einhaltung der anwendbaren Europäischen Richtlinien konstruiert und hergestellt: EN 292 - 1/2, EN 294, EN 60204, prEN 349, EN 60529, IEC 336-1, IEC 335-2-34.

Die auf dem Typenschild jedes einzelnen Kompressors befindliche CE-Kennzeichnung sowie die entsprechenden Konformitätserklärungen bestätigen die Einhaltung der genannten Normen.

Gamma completa
Complete range
Gamme complete
Komplettserie

Pag. 4 - 5

Campo di applicazione
Application field
Domaine d'application
Verwendungsbereich

Pag. 6 - 7

Serie H - K

Pag. 8 - 29

Serie KP

Pag. 30 - 33

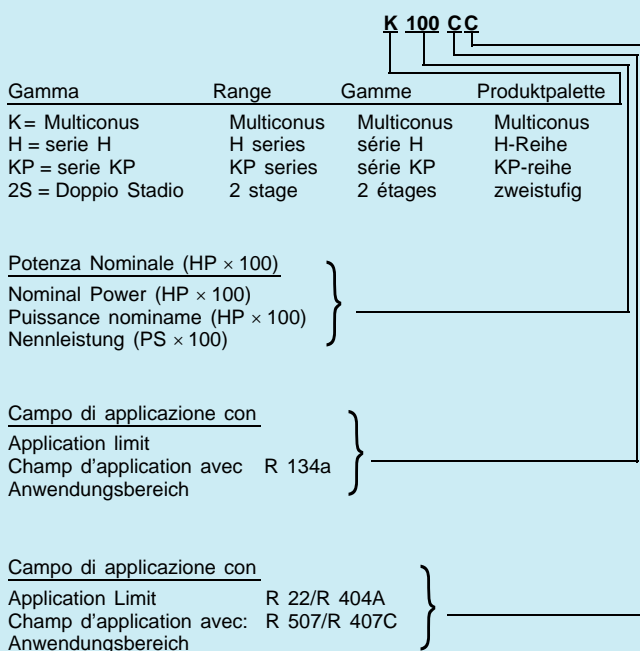
Livelli sonori
Noise level
Niveau sonore
Rauschpegel

Pag. 34 - 35

Compressori a Doppio Stadio
Two-Stage Compressors
Compresseurs a deux Etages
Zweistufige Verdichter

Pag. 36 - 41

Descrizione della sigla del modello
 Description of Model Code
 Description de la dénomination du modèle
 Aufschlüsselung der Modellbezeichnung



Campo di Applicazione

C = Alta Temp. di evaporazione (fino a +5°C/+10°C)
 S = Media Temp. di evaporazione (fino a -5°C)
 B = Bassa Temp. di evaporazione (fino a -20°C)

Application Limits

C = High evaporating temp. (+5/+10°C.)
 S = Medium evaporating temp. (up to -5°C.)
 B = Low evaporating temp. (up to -20°C.)

Champ d'application

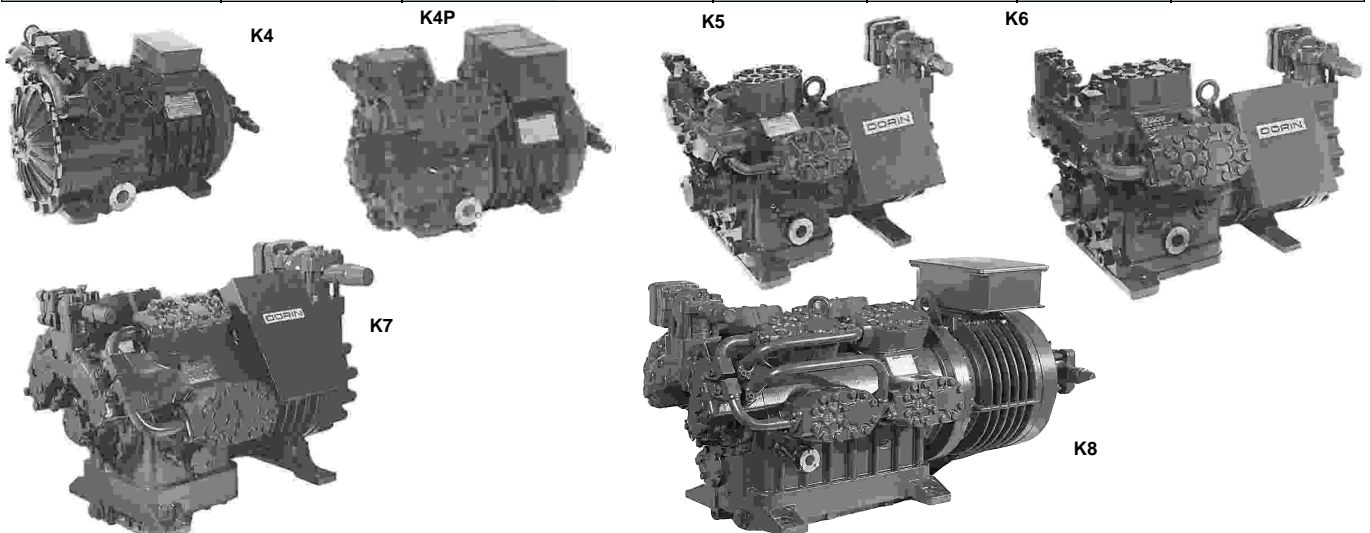
C = Haute température d'évaporation (jusqu'à +5°C/+10°C)
 S = Moyenne température d'évaporation (jusqu'à -5°C)
 B = Basse température d'évaporation (jusqu'à -20°C)

Anwendungsbereiche

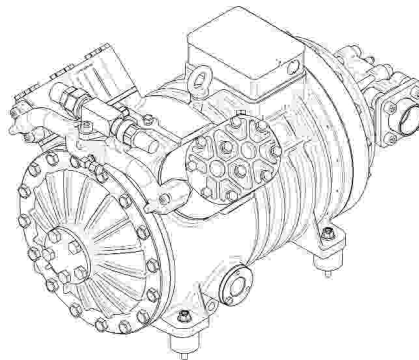
C = Hohe Verdampfungstemperatur (bis zu +5 °C/+10 °C)
 S = Mittlere Verdampfungstemperatur (bis zu -5 °C)
 B = Niedrige Verdampfungstemperatur (bis zu -20 °C)

Gamma Completa - Complete Range Gamme complete - Komplettserie

Modello Model Modelle Modell	Volume spost. Displacem. Volume bal. m³/h	Campo appl. - Appl. range Champ. d'appl. - Anwend.			Serie Range Serie Reihe	Peso netto Net weight Poids net Nettogewicht Kg.	Teach Data see page
		R22 R407C	R404A R507	R134a			
K 750CC	32,54	H	H	H	K4	113	da/from 12 a/to 27
K 750CS	38,64	M	M	H	K4	113	
K 1000CC	38,64	H	H	H	K4	118	
KP 750CS	38,65	M	M	H	KP	115	da/from 30 a/to 33
KP1000CC	38,65	H	H	H	KP	120	
K 1000CS	48,80	M	M	H	K4	120	da/from 12 a/to 27
KP1000CS	48,80	M	M	H	KP	120	da/from 30 a/to 33
K 1500CC	48,82	H	H	H	K4	120	da/from 12 a/to 27
KP1500CC	48,82	H	H	H	KP	120	da/from 30 a/to 33
KP1500CS	56,95	M	M	H	KP	122	
KP2000CC	56,95	H	H	H	KP	122	
K 1500CS	57,90	M	M	H	K5	173	da/from 12 a/to 27
K 2000CC	57,90	H	H	H	K5	173	
K 1500CB	73,20	M	M	H	K5	173	
K 2500CC	73,20	H	H	H	K5	173	
K 2500CB	83,90	L	L	H	K5	173	
K 3000CC	83,90	H	H	H	K5	182	
K 3000CS	110,6	M	M	H	K6	228	da/from 12 a/to 27
K 3500CC	110,6	H	H	H	K6	233	
K 3000CB	126,7	L	L	H	K6	228	
K 4000CC	126,7	H	H	H	K6	233	
K 4500CS	138,3	M	M	H	K6	239	
K 4700CS	153,7	M	M	H	K7	335	da/from 12 a/to 27
K 5000CC	153,7	H	H	H	K7	335	
K 5500CC	169,1	H	H	H	K7	335	
K 5000CS	184,4	M	M	H	K7	340	
K 6000CC	184,4	H	H	H	K7	345	
K 6000CS	199,8	M	M	H	K7	345	
K 7500CC	199,8	H	H	H	K7	345	
K 10000CC	249,82	H	H	H	K8	570	in pubblicazione not yet available
K 11000CC	299,79	H	H	H	K8	580	
K 13000CC	349,75	H	H	H	K8	590	
K 15000CC	399,72	H	H	H	K8	600	



k SERIE MULTICONUS



VANTAGGI

- Vasto campo di applicazione da + 10°C fino a -40°C;
- ampia gamma di capacità: 2 cilindri, 1/3 Hp nominale, 2,89 m³/h per il più piccolo compressore ed 8 cilindri, 75 Hp e 199,8 m³/h per il più grande.
- alta efficienza volumetrica ed energetica specialmente a basse temperature di evaporazione;
- disponibilità di scelta;
- design moderno, silenzioso ed affidabile.

SERIE K

La serie K comprende compressori con capacità nominale da 1/3 a 75 cavalli e cilindrata da 2,89 m³/h a 199,8 m³/h.

Questa nuova serie di compressori DORIN è nata dalla nostra continua ricerca di innovazione del prodotto e del sempre maggior interesse degli utenti per i problemi ambientali e di riduzione dei consumi energetici. Questi nuovi modelli sono stati, infatti concepiti con l'obiettivo di ottenere bassi consumi elettrici ed adattabilità a gas frigoriferi esistenti (R 22) e futuri non inquinanti, che presentino caratteristiche di surriscaldamento alla compressione più elevati di R 12 e R 502.

I compressori della serie K sono stati inoltre realizzati tenendo in massima considerazione i consigli dei nostri clienti e i suggerimenti in merito a funzionalità di montaggio e servizio, ingombro, rumorosità e vibrazioni. Sono di seguito indicate le caratteristiche più significative:

1. EFFICIENZA: grazie all'uso del sistema MULTICONUS, all'allargamento dei passaggi del gas ed alla nuova configurazione delle valvole, il rendimento effettivo dei compressori è considerabilmente aumentato soprattutto a bassa temperatura. Il rapporto fra il rendimento frigorifero ed il consumo elettrico (E.E.R.) è migliorato di conseguenza.

2. ADATTABILITÀ A BASSE TEMPERATURE DI EVAPORAZIONE CON R 22:

questa gamma di compressori è particolarmente adatta per essere usata con R 22 a bassa temperatura di evaporazione, grazie alle nuove posizioni dei rubinetti di aspirazione e di scarico tramite cui è stato ridotto sensibilmente il surriscaldamento dei gas aspirati, e conseguentemente la temperatura degli stessi a fine compressione, e il riscaldamento del carter da parte dei gas compressi.

Inoltre, l'aver previsto rubinetti di scarico sulla testa del compressore per i modelli più piccoli e sul collettore per i compressori più grandi permette di «espellere» immediatamente i gas compressi, riducendo sensibilmente la trasmissione di calore, che normalmente avviene tra camera di compressione e carter.

3. COMPATTEZZA E FUNZIONALITÀ: vista dall'esterno, questa nuova gamma, si presenta con un moderno design, basato sulle nuove necessità di ridurre gli spazi ed ottimizzare montaggio e manutenzione. I nuovi compressori più piccoli sono infatti più corti di quelli della vecchia serie e hanno rubinetti, targhetta e spia dell'olio, tutto sullo stesso lato onde richiedere un solo accesso per gli interventi di servizio.

4. VIBRAZIONI E PULSAZIONI: grazie all'attenta selezione dei componenti dinamici (albero, biella, pistoni e contrappesi) basata su conoscenze di nuovi materiali e nuovi sistemi di progettazione computerizzata, si sono raggiunti notevoli miglioramenti nel campo delle vibrazioni proprie della nuova gamma di macchine alternative. Grazie inoltre a moderni sistemi di acquisizione dati è stato possibile ottimizzare sperimentalmente i flussi del gas all'interno del compressore, riducendo le pulsazioni di circa il 50%.

5. RUMOROSITÀ: a causa delle crescenti richieste del mercato per compressori sempre più silenziosi, è stata dedicata particolare cura al miglioramento del livello di rumorosità della nuova gamma. La riduzione di vibrazioni e pulsazioni è già di per sé un grosso contributo alla diminuzione del livello sonoro, ma ulteriori soddisfacenti risultati sono stati ottenuti lavorando sul sistema valvole.

6. COLLAUDI E CONTROLLI QUALITÀ: questa gamma di compressori è stata progettata in conformità a normative internazionali quali UL984, CEI 61-1, CEI61-18 - CENELEC HD 277SI.

ADVANTAGES

- Wide application range: from + 10°C down to -40°C;
- Wide capacity range: 2 cylinders, 1/3 Hp nominal input, 2,89 m³/h for the smallest 8 cylindr, 75 Hp nominal input, 199,8 m³/h for the biggest.
- High volumetric and energy efficiency especially at low evaporating temperatures.
- Options availability.
- Modern, quiet and reliable design.

K RANGE

The «K» compressor range cover nominal capacities from 1/3 Hp to 75 Hp and displacements from 2,89 m³/h to 199,8 m³/h.

This new range of DORIN, compressors is born from our continuous research for product innovation, as well as the increasing interest of the users for environment and energy saving problems. These new types have been, in fact, designed to get low power input and ability to work with available refrigerant (R 22) and future environment safe refrigerants usually showing higher discharge temperatures than R 12 and R 502.

Moreover, K compressor range has been developed bearing in mind our customer's advices and recommendations for what regards easy installation and maintenance, sizes, noise and vibrations.

Here-after are the most significant characteristics:

1. EFFICIENCY: thanks to MULTICONUS implementation, gas passages increase, and valve position, compressor's efficiency has been a lot increased mainly for low temperature applications.

Ratio cooling capacity to power input (E.E.R.: energy efficiency ratio) has been increased as well.

2. ABILITY TO OPERATE R 22 LOW TEMPERATURES: this compressors range is especially able to operate with R 22 at low evaporating temperatures thanks to suction and discharge shut-off valves mounting helping to substantially reduce suction gas temperature (consequently discharge temperature), and their heat transfer to crankcase.

Moreover, designing discharge shut-off valve assemblend on the cylinder head for smaller compressors or on a manifold for bigger compressors means direct exhaust of discharge gas, considerably decreasing heat transfer, which usually goes from discharged chamber to body.

3. COMPACTNESS AND SERVICIBILITY: seen from outside this new range has a modern design, based on new demand for overall size reduction, and optimized installation and servicing.

New smaller compressors actually are shorter than previous ones and have shut-off valves name plate, and sight glass, everything on the same side as to reach it from one side only when service is needed.

4. VIBRATIONS AND PULSATIONS: thanks to accurate selection of moving parts (shaft, rod, piston and counterweight) based on new materials know-how as well as computerized designing, noticable improvements have been reached for what regards vibrations of this new range of piston compressors.

When using modern equipment for data recording it has been possible to significantly optimize gas flow within compressor and reduce pulsations with about 50%.

5. NOISE: market requesting quieter compressors, specific care has been dedicated to improve noise level of this new range.

Vibration and pulsation reduction is already by itself a great contribution to noise level decrease, but additional and satisfying results have been reached because of valves development.

6. TESTS AND QUALITY CONTROL: this compressor range has been designed in accordance with international norms such as UL 984, CEI 61-1, CEI 61-18 - CENELEC HD 277 SI.



CAPACITÀ FRIGORIFERA
REFRIGERATING CAPACITY

PUISSANCE FRIGORIFIQUE
KÄLTELEISTUNG

R134a

Watt

Modello Model Modelle Modell	Temp. cond. Cond. temp. Temp. de cond. Kond. temp. °C	Temperature Evapor. - Evaporating temper. - temp. evapor. - Verdampfungstemp. °C							
		C				S			B
		+ 10	+ 5°	0°	-5°	* -10°	-15°	-20°	
K 750 CC	+ 35°	26731	22230	18178	14575	11419	8713	6455	
	+ 45°	23402	19290	15627	12413	9647	7329	5461	
K 750 CS	+ 35°	31998	26509	21596	17259	13499	10314	7706	
	+ 45°	27847	22895	18519	14719	11496	8848	6777	
K 1000 CC	+ 35°	31998	26509	21596	1725	13499	10314	7706	
	+ 45°	27847	22895	18519	14719	11496	8848	6777	
K 1000 CS	+ 35°	42124	35037	28678	23048	18146	13972	10527	
	+ 45°	36758	30401	24772	19872	15701	12257	9542	
K 1500 CC	+ 35°	42124	35037	28678	23048	18146	13972	10527	
	+ 45°	36758	30401	24772	19872	15701	12257	9542	
K 1500 CS	+ 35°	50325	42100	34697	28116	22356	17419	13304	
	+ 45°	43601	36234	29689	23965	19064	14985	11728	
K 2000 CC	+ 35°	50325	42100	34697	28116	22356	17419	13304	
	+ 45°	43601	36234	29689	23965	19064	14985	11728	
K 1500 CB	+ 35°	63624	53225	43865	35544	28263	22021	16818	
	+ 45°	55122	45808	37533	30298	24101	18944	14826	
K 2500 CC	+ 35°	63624	53225	43865	35544	28263	22021	16818	
	+ 45°	55122	45808	37533	30298	24101	18944	14826	
K 2500 CB	+ 35°	71405	59803	49351	40048	31895	24891	19036	
	+ 45°	61760	51384	42157	34079	27151	21373	16743	
K 3000 CC	+ 35°	71405	59803	49351	40048	31895	24891	19036	
	+ 45°	61760	51384	42157	34079	27151	21373	16743	
K 3000 CS	+ 35°	92541	78148	65072	53314	42872	33747	25938	
	+ 45°	80768	67725	55998	45589	36496	28721	22262	
K 3500 CC	+ 35°	92541	78148	65072	53314	42872	33747	25938	
	+ 45°	80768	67725	55998	45589	36496	28721	22262	
K 3000 CB	+ 35°	106062	89485	74421	60870	48832	38308	29298	
	+ 45°	92553	77572	64104	52149	41707	32779	25365	
K 4000 CC	+ 35°	106062	89485	74421	60870	48832	38308	29298	
	+ 45°	92553	77572	64104	52149	41707	32779	25365	
K 4500 CS	+ 35°	109990	92799	77177	63125	50642	39728	30384	
	+ 45°	95982	80446	66479	54082	43254	33995	26306	
K 4700 CS	+ 35°	121194	101309	83411	67500	53576	41639	31689	
	+ 45°	106053	87884	71701	57506	45297	35076	26841	
K 5000 CC	+ 35°	121194	101309	83411	67500	53576	41639	31689	
	+ 45°	106053	87884	71701	57506	45297	35076	26841	
K 5500 CC	+ 35°	130641	109854	91024	74149	59231	46268	35261	
	+ 45°	114598	95555	78468	63337	50161	38942	29678	
K 5000 CS	+ 35°	145311	121470	100010	80933	64238	49926	37995	
	+ 45°	127158	105373	85970	68950	54312	42056	32183	
K 6000 CC	+ 35°	145311	121470	100010	80933	64238	49926	37995	
	+ 45°	127158	105373	85970	68950	54312	42056	32183	
K 6000 CS	+ 35°	157452	131619	108368	87698	69610	54102	41176	
	+ 45°	137782	114179	93156	74715	58855	45576	34879	
K 7500 CC	+ 35°	157452	131619	108368	87698	69610	54102	41176	
	+ 45°	137782	114179	93156	74715	58855	45576	34879	

Temp. gas aspirato
Suction gas temperature
Temp. de gas aspiré
Sauggastemperatur

+ 25°C

- Nel caso di funzionamento a 60 Hz moltiplicare la resa per 1,18
- When operating at 60 Hz, multiply the capacity for 1,18
- Dans les cas de fonctionnement à 60 Hz multiplier le rendement par 1,18
- Falls Betrieb mit 60 Hz muss man die Leistung mit 1,18 multiplizieren

- Rese frigorifere senza sottoraffreddamento del liquido.
- Capacity rating without liquid subcooling.
- Puisseance frigorifique sans sous-refroidissement du liquide.
- Kälteleistungen ohne Flüssigkeitsunterkühlung.

1 Kcal./H = 1,163 W.
1 W. = 0,860 Kcal./h
1 W. = 3,412 BTU/h

UTILIZZARE SOLO P.O.E.
USE P.O.E. ONLY
UTILISER SEULEMENT P.O.E.
NUR P.O.E. ÖLE VERWENDEN

* = Vedere pagina
See pag
Voir page
Sehen sie Seite

7

- NON MISCELARE MAI OLII ESTERE
ESTERE
CON OLII DIVERSI
- NEVER MIX ESTER OILS WITH DIFFERENT OILS
- NE MÉLANGER JAMAIS ESTER HUILES AVEC DIFFERENT HUILES
- NIEMALS ESTERÖL MIT ANDEREN ÖLEN VERMISCHEN

TENTATIVE DATA

Modello Model Modèle Modell	T. cond. Cond. temp. °C	Temperature Evapor. - Evaporating temperatur. - Temp. Evapor. - Verdampfungstemp. °C													
		Q		C			S			B		X			
		P	+10°	+5°	0°	-5°	-10°	-15° *	-20°	-25°	-30°	-35°	-40°		
K470CS	+35°	W						14700	12000		9700	7750	6100	4730	3630
		kW						5,6	5,1		4,6	4,1	3,6	3,2	2,8
	+45°	W							9865		7900	6245	4865	3725	2800
		kW							5,5		4,9	4,3	3,8	3,3	2,8
K500CC	+35°	W	29535	24990	21200	17800	14700	12000	97000						
		kW	7,2	6,8	6,5	6	5,5	5	4,5						
	+45°	W	24535	20760	17690	14840	12160	9865	7900						
		kW	7,7	7,4	7	6,5	6	5,4	4,8						
K500SB	+35°	W									8880	6990	5420	4160	
		kW									4,6	4,1	3,6	3,1	
	+45°	W									7150	5570	4265	3210	
		kW									4,9	4,3	3,7	3,2	
K500CS	+35°	W				20390	16835	13745	11110	8880	6990	5420	4160		
		kW				6,8	6,3	5,8	5,2	4,6	4,1	3,6	3,1		
	+45°	W				17000	13930	11300	9050	7155	5570	4265	3210		
		kW				7,6	6,9	6,2	5,5	4,9	4,3	3,7	3,2		
K740CC	+35°	W	33500	28200	24275	20382	16835	13740	11110						
		kW	8,4	7,8	7,3	6,8	6,3	5,7	5,1						
	+45°	W		23312	20155	16995	13925	11295	9050						
		kW		8,7	8,1	7,4	6,8	6,1	5,5						
K750CC	+35°	W	41727	36435	31140	25845	20845	16675	13280	10505	8170	6370	4920		
		kW	7,9	8	7,8	7,4	6,9	6,3	5,7	5,15	4,5	4	3,45		
	+45°	W			26100	21280	17133	13756	10838	8554	6691	5194	4000		
		kW			8,7	8,2	7,6	6,9	6,1	5,45	4,8	4,15	3,6		
K750CS	+35°	W				31000	25000	20000	15930	12600	9800	7640	5900		
		kW				8,57	8,1	7,5	6,8	6,1	5,4	4,7	4,1		
	+45°	W				25525	20550	16500	13000	10260	8025	6230	4800		
		kW				9,9	9	8,2	7,3	6,5	5,6	4,9	4,2		
K1000CC	+35°	W	52350	43937	36630	30285	24800	20080	16056						
		kW	9,2	9,2	9,05	8,7	8,2	7,5	6,8						
	+45°	W		36647	30467	25090	20437	16445	13055						
		kW		11,3	10,7	10	9,2	8,3	7,4						
K1000CS	+35°	W				38300	31800	26121	21300	17100	13515	10500	8000		
		kW				12,2	11,3	10,3	9,4	8,35	7,4	6,5	5,55		
	+45°	W				32850	26950	22100	17850	14100	11000	8260	6000		
		kW				13,6	12,25	11,02	9,84	8,67	7,54	6,47	5,4		
K1500CC	+35°	W	64350	54440	45820	38310	31780	26130	21260						
		kW	12,6	12,8	12,6	12,1	11,3	10,4	9,4						
	+45°	W	55720	47060	39480	32860	27090	22080	17760						
		kW	15,9	15,4	14,6	13,5	12,3	11	9,8						
K1500CS	+35°	W				43995	36350	29740	24040	19156	15010	11500	8590		
		kW				14,1	13,2	12,25	11,1	9,9	8,7	7,5	6,3		
	+45°	W				37030	30490	24820	19925	15730	12170	9170	6685		
		kW				15,9	14,66	13,3	11,9	10,5	9,1	7,7	6,3		
K2000CC	+35°	W	74540	62920	52810	44000	36350	29730	24030						
		kW	14,6	14,9	14,6	14,1	13,3	12,3	11,1						
	+45°	W	63050	53200	44580	37050	30500	24810	19910						
		kW	18,4	17,9	17	15,9	14,7	13,3	11,9						
K1500CB	+35°	W				55790	46160	37810	30545	24340	19070	14620	10915		
		kW				17,8	16,8	15,5	14	12,5	11	9,5	8		
	+45°	W				46900	38700	31560	25320	19990	15460	11650	8495		
		kW				20	18,5	16,8	15	13,2	11,5	9,07	8		
K2500CC	+35°	W	94170	79580	66870	55790	46160	37810	30610						
		kW	18,25	18,7	18,5	17,8	16,8	15,5	14,1						
	+45°	W	79360	67060	56310	46900	38700	31560	25400						
		kW	22,9	22,4	21,4	20	18,5	16,8	15,1						



CAPACITÀ FRIGORIFERA
REFRIGERATING CAPACITY

PUISSANCE FRIGORIFÈRE
KÄLTELEISTUNG

R22

Watt

MODELLO MODEL MODELE MODELL	Temp. cond. Cond. temp. Temp. de cond. Kond. temp. °C	Temperature Evapor. - Evaporating temp. - Temp. evapor. - Verdampfungstem. °C											
		C			E			D			X		
		+18°	+8°	0°	-2°	-10°	-15°	-20°	-25°	-30°	-35°	-40°	
K 750 CC	+35°	30810	31874	32400	33188	33939	34658	35228	35658	35957	36133	36255	
	+45°	33827	35183	35932	36822	37625	38351	38999	39578	40088	40527	40900	
K 750 CS	+35°				30805	32247	33217	34004	34609	35031	35361	35609	
	+45°				33977	35505	36546	37311	37901	38328	38681	38955	
K 1000 CC	+35°	48181	50371	52158	53743	55228	56615	57902					
	+45°	41355	44078	46247	48117	49884	51548	53110					
K 1000 CS	+35°				33732	35188	36281	37118	37808	38348	38744	39098	
	+45°				36305	38088	39539	40746	41810	42732	43511	44248	
K 1500 CC	+35°	68291	72728	76805	80480	83762	86652	89161					
	+45°	60640	64883	68987	72917	76485	79698	82565					
K 1500 CS	+35°				41280	44411	47207	49648	51734	53464	54840	55968	
	+45°				47028	50650	54077	57246	60166	62832	65244	67400	
K 2000 CC	+35°	88680	94378	99777	104884	109602	113938	117902					
	+45°	81213	87177	92407	96888	101528	106338	111318					
K 2000 CS	+35°				52885	56988	60917	64569	67944	71044	73874	76428	
	+45°				57332	61937	66317	70371	74102	77618	80918	84000	
K 2500 CC	+35°	98077	104801	111272	117489	123362	128892	134078					
	+45°	77388	83810	90477	96401	101581	106918	112412					
K 2500 CS	+35°				61347	65184	68840	72314	75607	78718	81648	84392	
	+45°				68114	72671	77038	81212	85202	88918	92461	95832	
K 3000 CC	+35°	98348	104880	111280	117448	123282	128782	133952					
	+45°	88701	95088	101332	107341	113118	118662	123972					
K 3000 CS	+35°				77940	84701	91268	97642	103822	109812	115618	121248	
	+45°				84593	91876	98978	105898	112632	119182	125548	131732	
K 3500 CC	+35°	130421	138218	145778	153102	160192	167048	173672					
	+45°	117188	125088	132732	140118	147242	154102	160792					
K 3000 CS	+35°							48810	50077	51178	52118	52900	
	+45°							41520	43017	44342	45498	46477	
K 4000 CC	+35°	148670	158182	167381	176278	184882	193192	201202					
	+45°	134418	144218	153677	162802	171592	180042	187652					
K 4500 CS	+35°				88410	92884	97228	101342	105222	108868	112282	115462	
	+45°				97909	103777	109461	114970	120314	125402	130228	134782	
K 4700 CS	+35°				118805	125818	132447	138692	144552	150028	155122	160832	
	+45°				13214	14088	14936	15758	16552	17318	18058	18772	
K 5000 CC	+35°	181888	192687	203188	213402	223328	232962	242302					
	+45°	163688	174888	185782	196382	206692	216712	226442					
K 5500 CC	+35°	220188	232884	245381	257682	269688	281392	292802					
	+45°	198081	211888	225481	238882	252082	265082	277882					
K 5000 CS	+35°				138388	148111	157588	166812	175792	184522	193002	201242	
	+45°				118881	127888	136688	145282	153682	161882	170002	177942	
K 6000 CC	+35°	218877	232882	246687	260288	273682	286882	299882					
	+45°	198818	213818	228488	242882	257082	270982	284582					
K 6000 CS	+35°				148888	157882	166582	175082	183382	191482	199382	207082	
	+45°				128871	137888	146582	155082	163382	171482	179382	187082	
K 7500 CC	+35°	238888	254847	270881	286888	302882	318882	334882					
	+45°	212718	229887	246882	263882	280882	297882	314882					

Temp. gas aspirato
Suction gas temperature
Temp. de gas aspiré
Sauggastemperatur
} + 25°C

Rese frigorifere senza sottoraffreddamento del liquido.
Capacity rating without liquid subcooling.
Puissance frigorifique sans sous-refroidissement du liquide.
Kälteleistungen ohne Flüssigkeitsunterkühlung.

★ = Vedere pagina
See page
Voir page
Sehen sie Seite
} 6

1 Kcal./h = 1,163 W.
1 W. = 0,860 Kcal./h
1 W. = 3,412 BTU/h

Nel caso di funzionamento a 60 Hz moltiplicare la resa per 1,18
When operating at 60 Hz, multiply the capacity for 1,18
Dans les cas de fonctionnement à 60 Hz multiplier le rendement par 1,18
Falls Betrieb mit 60 Hz muss man die Leistung mit 1,18 multiplizieren

I motocompressori "CC" possono funzionare fino a -40° C d'evaporazione
Motocompressors "CC" can work up to -40° C evap. temp.
Les motocompresseurs "CC" peuvent travailler jusqu'à -40° C de température d'évaporation
Die "CC" verdichter können bis -40° C verdampfungstemperatur arbeiten